

KIT D'OCCULTATION LATTES PVC



Nos kits d'occultation PVC, compatibles avec nos panneaux de clôture rigide Medium et Pro, sont une solution simple et élégante pour vous protéger des regards extérieurs. Ces kits peu coûteux et simples à mettre en place sont disponibles en 3 coloris standards et en 5 hauteurs différentes

COMPOSITION DU KIT

- 43 lattes intermédiaires en composite à installer sur le panneau et 2 lattes plus étroites à insérer dans les mailles se situant aux deux extrémités du panneau



Habitations individuelles



Sites industriels et professionnels

NB: Panneaux de clôture rigide vendus séparément!

CARACTÉRISTIQUES PRODUIT

- Matière: PVC
- Compatible avec nos panneaux rigides
- Un kit couvre un panneau de 2,50 m
- Hauteurs : 103 cm / 123 cm / 153 cm / 173 cm / 193 cm
- Epaisseur d'une latte: 4,2 mm
- Largeur des lattes intermédiaires: 47 mm, lattes des extrémités: 42 mm
- Maille: 55 mm = vide entre 2 fils de 50 mm



Garantie: 15 ans

Avertissement:

Les lames d'occultation sont compatibles avec tous nos panneaux de 2.50 m avec une maille de 55 mm. Elles ne sont pas compatibles avec tous les autres panneaux des autres fabricants car il existe 3 plis différents. N'hésitez pas à joindre notre Service Clients pour en savoir plus!

POINTS FORTS

- + Isolation phonique
- + Fixation fiable et durable
- + Esthétique
- + Installation rapide et facile
- + Aucun entretien
- + Prix
- + Hauteur adaptée au panneau

COLORIS DISPONIBLES



Gris anthracite



Vert



Bambou

CONSEILS DE POSE

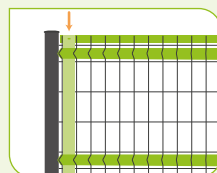
difficulté ●○○○○

Attention:

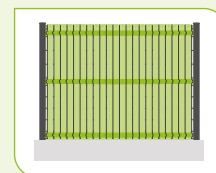
Tout type d'occultant posé sur une clôture peut potentiellement la fragiliser sous les efforts du vent. Il est donc recommandé de les installer avec des poteaux solides EASYCLIP® et, pour les panneaux de hauteur supérieure à 1,05m, de bien respecter les préconisations de scellement (pose sur platine déconseillée).

La pose des lattes composite/aluminium PREMIUM est intuitive, y compris sur des clôtures déjà posées. Prêtes à monter, les lattes d'occultation s'insèrent facilement et aucun outil n'est nécessaire.

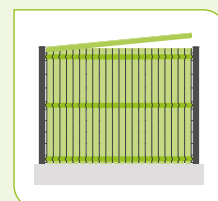
Pré-requis: Le vide de la maille de votre clôture (c'est à dire l'espace entre deux fils) doit être de 55 mm et il est indispensable que les pics de votre panneau soient orientés vers le haut.



1. Insérer une première traverse et glisser une latte d'extrémité (côté poteau) pour la maintenir. Glissez les autres traverses. Enfin, fixez la latte à l'aide d'une réglette UPKOS.



2. Insérer ensuite les autres lattes et les clipser à la réglette UPKOS.

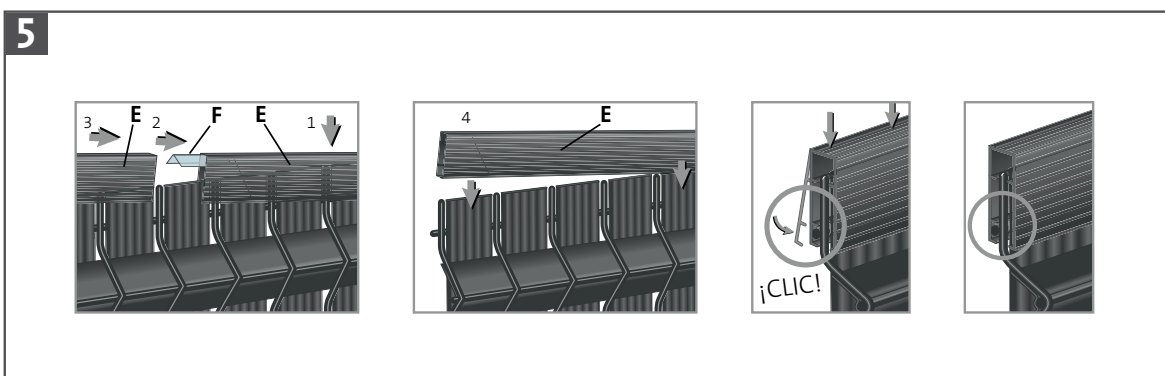
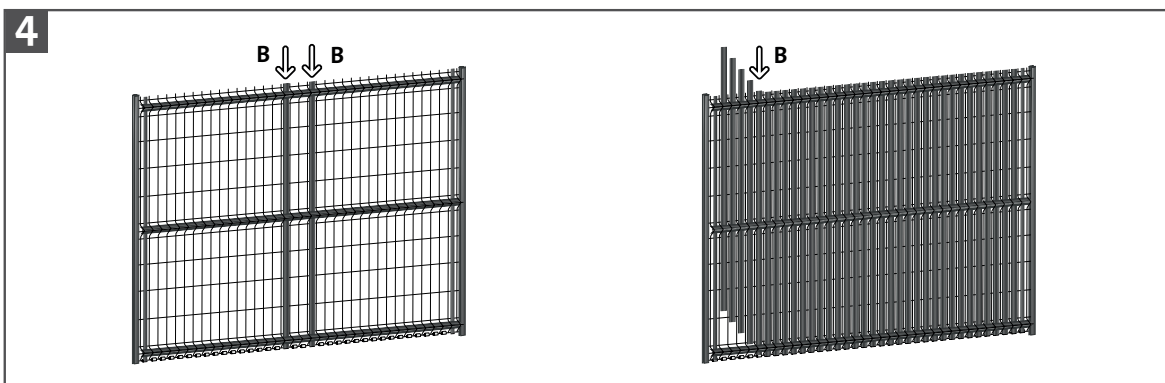
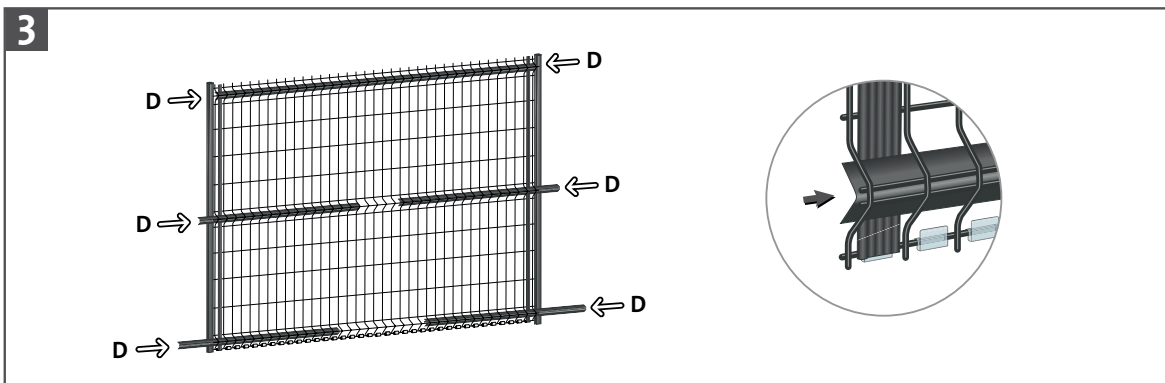
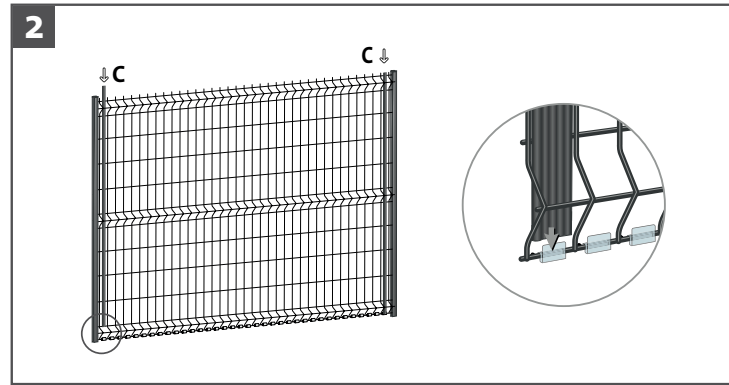
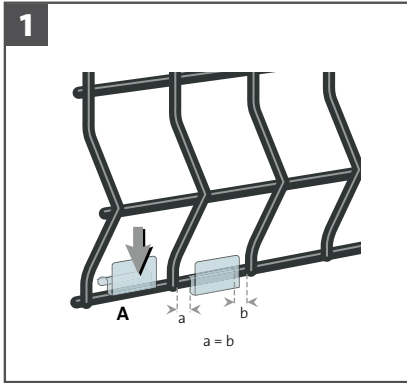


3. Identifier le sens de pose des lisses hautes par rapport aux réglettes UPKOS. Installer chaque lisse en 2 temps: enfoncer tout d'abord une extrémité, puis insérer le reste de la lisse tout le long du panneau.





MONTAGE



ATTENTION

Nous attirons votre attention sur le fait que tout type d'occultant posé sur une clôture peut potentiellement la fragiliser sous les efforts du vent.

En conséquence, nous déclinons toute responsabilité sur les dommages causés par le vent, même s'ils sont indirects. De même, nous ne garantissons pas la stabilité aux UV.